

Взрывозащищенные круглые табло ССА-03Н-INDICATOR



ТЕХНИЧЕСКИЕ ХАРАКТЕРИСТИКИ

Табло световое взрывозащищенное ССА-03Н-INDICATOR применяется в качестве информационного указателя, для выдачи сигналов светового оповещения во взрывоопасных зонах с целью регулирования поведения человека как в штатном режиме, так и при возникновении чрезвычайных ситуаций, применяются в системах оповещения пожарных сигнализаций и системах автоматического пожаротушения. Табло имеет два режима свечения: непрерывное и прерывистое с частотой около 1,5Гц (только для ламп накаливания и светодиодных ламп). Режим свечения зависит от выбора цепи.



Область применения - взрывоопасные зоны помещений и наружных установок согласно маркировке взрывозащиты, ГОСТ 30852.13-2002 (МЭК 60079-14:1996) и зоны, опасные по воспламенению горючей пыли, по ГОСТ IEC 61241-3-2011, опасные производственные объекты I, II, III, IV классов опасности, поднадзорные Ростехнадзору РФ и национальным техническим надзорам стран ТС и СНГ.




СООТВЕТСТВИЕ СТАНДАРТАМ

ГОСТ Р МЭК 60079-0-2011, ГОСТ 12.2.007.0-75, ГОСТ 14254-96 (МЭК 529-89), ГОСТ 30852.0-2002 (МЭК 60079-0:1998), ГОСТ 30852.1-2002 (МЭК 60079-1:1998), ГОСТ IEC 61241-1-1-2011, ГОСТ 24754-81, Гл. 7.3 ПУЭ, Гл. 7.4 ПУЭ, ТР ТС 004/2011, ТР ТС 012/2011, ПБ 05-618-03, ПБ 03-553-03

ОБЛАСТЬ ПРИМЕНЕНИЯ

- добыча и транспортировка нефти
- добыча и транспортировка газа
- нефтеперерабатывающие заводы НПЗ
- химические заводы
- черная (ЧМ) и цветная металлургия (ЦМ)
- целлюлозно-бумажная промышленность
- пищевая промышленность
- АЭС, обогатительные фабрики и др.
- оборонная промышленность
- энергетика (ТЭЦ, ГЭС, ГРЭС, котельное хозяйство)
- водоснабжение
- канализация
- утилизация отходов
- морской и речной транспорт



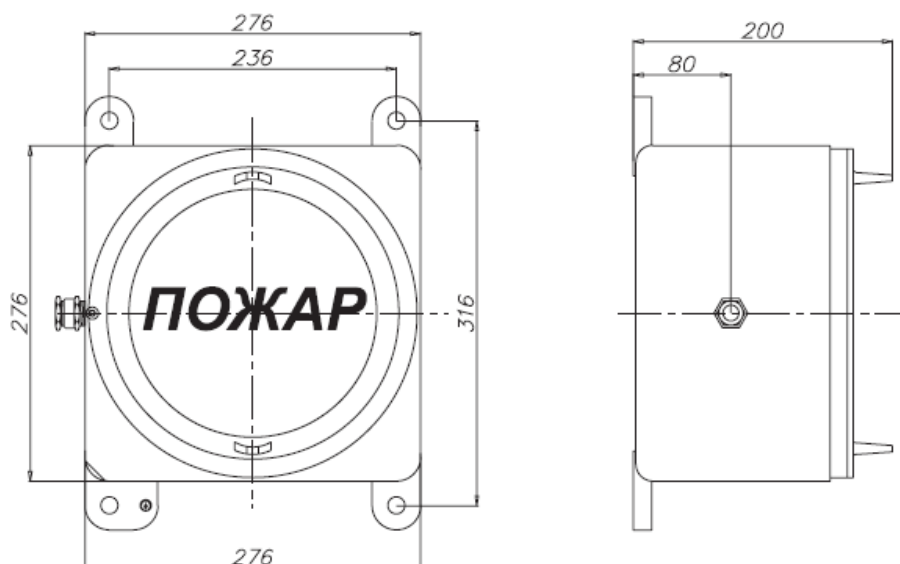
СЕРТИФИКАЦИЯ	
 Маркировка взрывозащиты:	 1Ex d IIC T6...T4 Gb  Ex tb IIIc T85°C ...T135°C Db
Защита:	IP66
Установка:	Категория II по подгруппе газов IIA, IIB, IIC, зоны 1, 2; Категория III по пыли, взрывоопасные пылевые среды, содержащие летучие частицы, непроводящую и проводящую пыль; Подземные выработки, неопасные по газу (метану) и угольной пыли
Сертификаты соответствия и разрешения:	TC RU C -RU.ГБ05.В.01022 TC RU C-RU.МЛ02.В.00396 РОСС RU.ГБ05.В04321 ГОСТ ISO 9001-2011 (ISO 9001:2008) Ростехнадзор РФ Разрешение № РРС 00-044017 Морской регистр (по запросу) ТУ 3400-005-72453807-07

ТЕХНИЧЕСКИЕ ДАННЫЕ

Температура окружающей среды, °С:	-60...+40/+55 -20...+85 (для рудничного исполнения)
Номинальное напряжение, В:	~ 220 (50/60 Гц) (другое напряжение по согласованию)
Номинальный ток, А:	0,5
Заземление:	2 зажима заземления (внутренний и внешний) из нержавеющей стали
Электрическая схема:	Подключение к трем клеммам, сечением 4мм ²
Уплотнение:	Силиконовая резина (в пазе крышки), силиконовое уплотнение
Покрытие:	Антистатическое полимерно-эпоксидное окрашивание, фрикционно искробезопасное, устойчивое к рабочим средам и ионизирующему излучению. Цвет RAL 7035
Материал корпуса:	Коррозионностойкий модифицированный алюминий-кремниевый сплав GAlSi13 марки "KSi13", устойчивый к солевому туману и другим химическим веществам, в том числе устойчивый к парам сероводорода и соляной кислоты, к солевым и кислым рудничным водам, фрикционно искробезопасный. Окно - термостойкое ударопрочное боросиликатное стекло
Крепление корпуса:	4 внешние монтажные точки
Крепление крышки:	Резьбовое соединение
Класс защиты от поражения электрическим током:	I
Климатическое исполнение:	УХЛ1 (по требованию УХЛ2, УХЛ3, УХЛ4, УХЛ5, ХЛ1, ХЛ2, ХЛ3, ХЛ5, Т1, Т2, Т3, Т5, ОМ1, ОМ2, ОМ3, ОМ4, В2.1з**, В5)
Химостойкое исполнение:	по требованию Х1, Х2, Х3

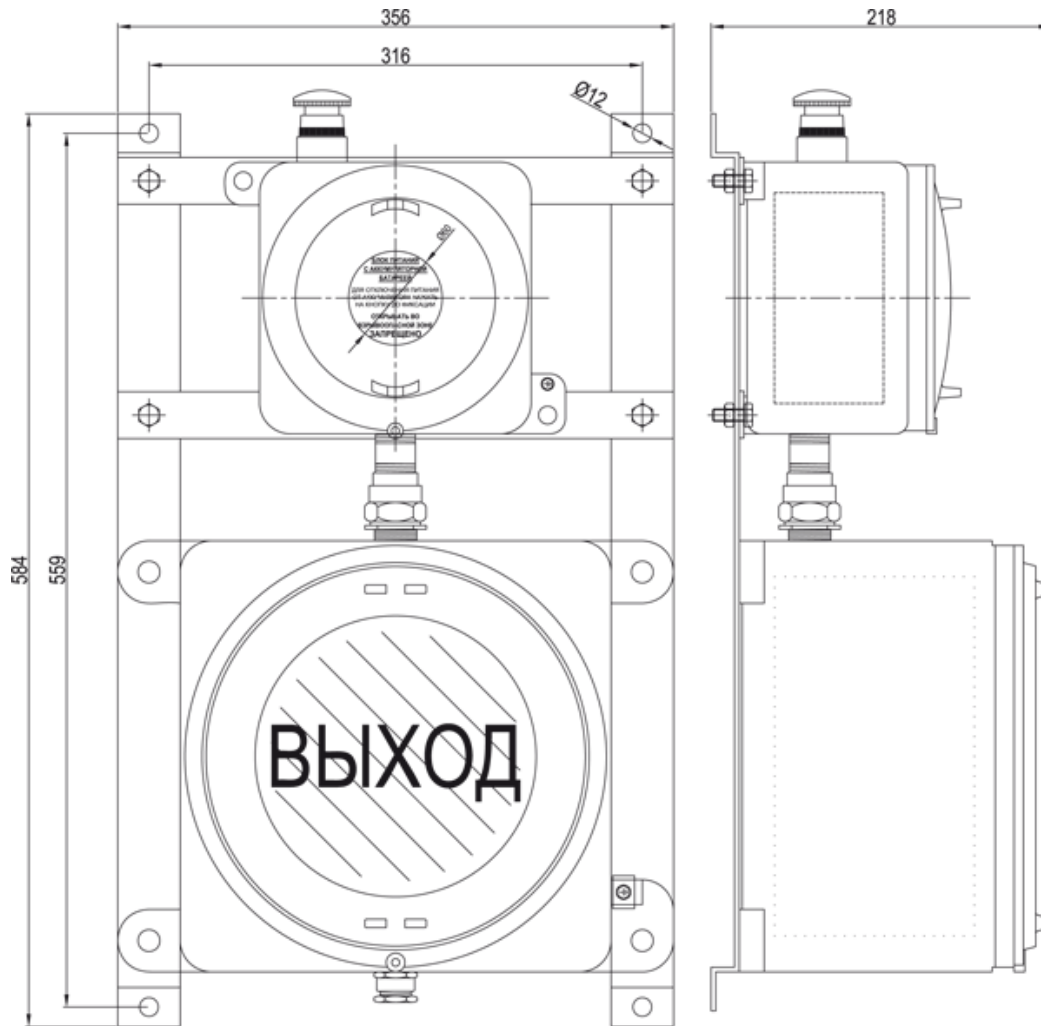
АКСЕССУАРЫ, ОПЦИИ И ИСПОЛНЕНИЯ	
Рудничное нормальное исполнение	/PH2
Окрашивание RAL 3000 FIRE	/RAL FIRE
Окрашивание изнутри для защиты от конденсата	/ORANGE
Клапан для дренажа и слива конденсата	/ECD
Светодиодная лампа	/LED
Компактная люминесцентная лампа	/EL
Лампа накаливания	/INC
Аккумуляторная батарея для аварийного питания	/БАТАРЕЯ
Табличка с надписью или пиктограммой стандартная или произвольная по выбору заказчика	
Резьбовые отверстия для кабельных вводов на стенках по требованию заказчика	

ГАБАРИТНЫЕ И ПРИСОЕДИНИТЕЛЬНЫЕ РАЗМЕРЫ



ГАБАРИТНЫЕ И

**ПРИСОЕДИНИТЕЛЬНЫЕ РАЗМЕРЫ ССА-03Н-INDICATOR/БАТАРЕИ
ИСПОЛНЕНИЕ С АККУМУЛЯТОРНОЙ БАТАРЕЕЙ ДЛЯ АВАРИЙНОГО ПИТАНИЯ**



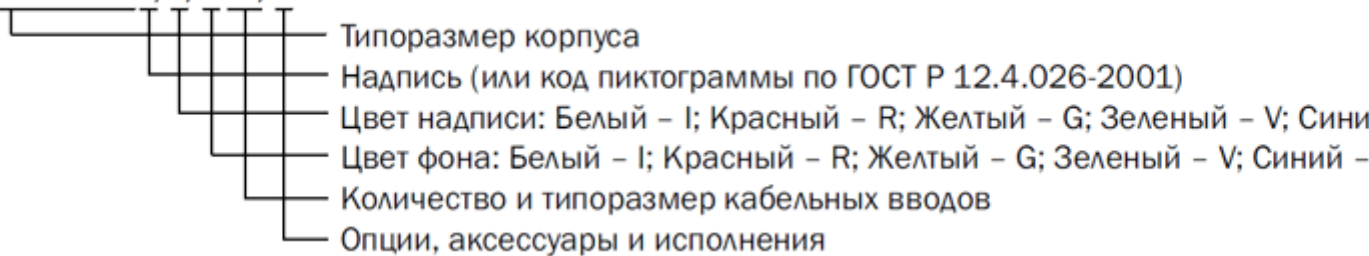
Типовые надписи:

ПОЖАР	ПОЖАР	ВЫХОД
красные буквы, черный фон	белые буквы, красный фон	белые буквы, зеленый фон

* Изготовим любую надпись или пиктограмму, типовую или произвольную

ФОРМИРОВАНИЕ МАРКИРОВКИ

ССА-03Н-INDICATOR-X/X/X-XX/X - ТУ 3400-005-72453807-07



Пример: ССА-03Н-INDICATOR-ЗАГАЗОВАНО-R-N-FECA11/LED-ТУ 3400-005-72453807-07.

Типоразмер корпуса ССА-03Н-INDICATOR, надпись ЗАГАЗОВАНО красного цвета R на черном фоне N, кабельный ввод FECA11, источник света - светодиодная лампа /LED.

ТЕХНИКА БЕЗОПАСНОСТИ

Все электрическое оборудование устанавливается и эксплуатируется в соответствии с законодательными положениями страны, регламентирующими технику безопасности на рабочем месте. Покупатель несет ответственность за выбор, установку, использование и поддержание работоспособности электрооборудования в соответствии с действующими правилами и положениями. Каждый светильник имеет инструкцию по применению, безопасности и эксплуатации.

